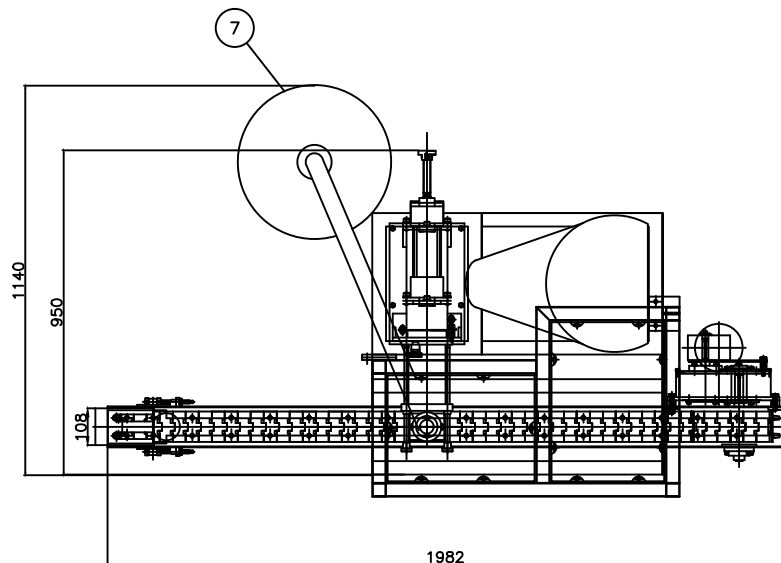
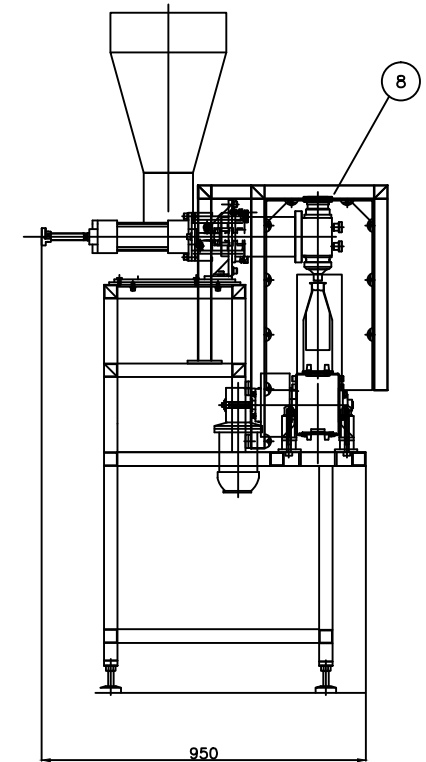
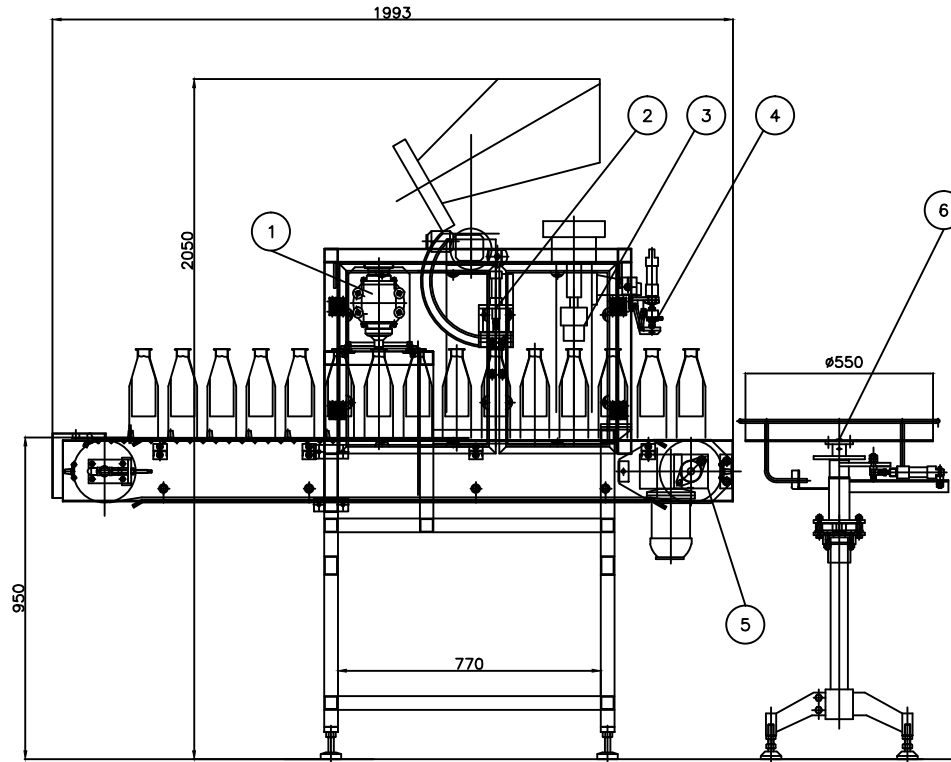


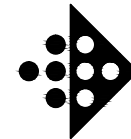
SEBOPAK 1000



Условные обозначения:

1. Дозатор
2. Забор крышек
3. Завинчивание крышек
4. Печать даты на бутылках
5. Транспортный конвейер для бутылок
6. Вращающийся стол
7. Балансный сосуд
8. Защитная оболочка

УСТРОЙСТВО ДЛЯ ЗАПРАВКИ
И ЗАКРЫВАНИЯ БУТЫЛОК



PAK PROMET
KRAGUJEVAC