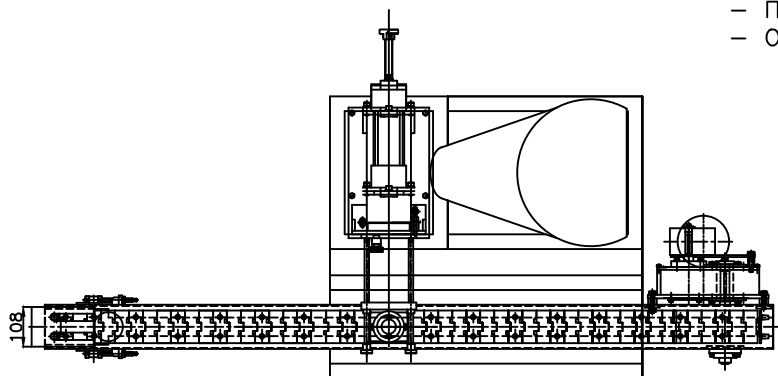
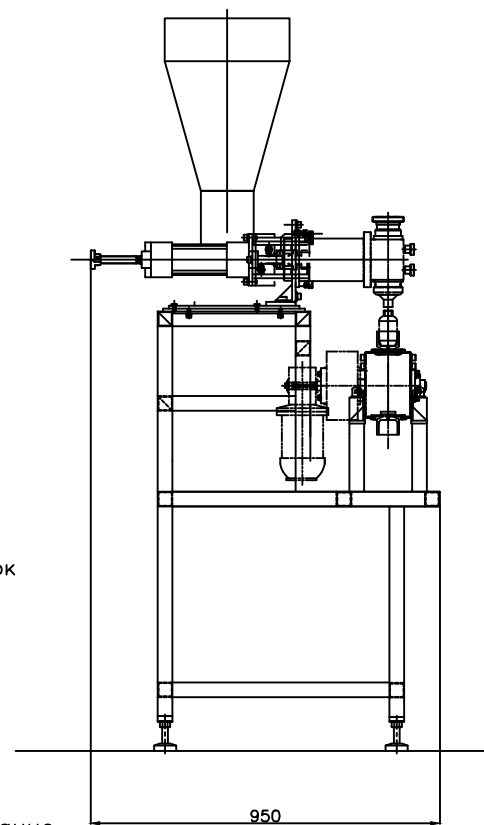


Легенда:

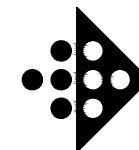
1. Дозатор
2. Взятие крышки
3. Закрутка крышки
4. Нанесение даты
5. Транспортер для бутылок

Характеристики машины:

- Поршневое (объемным методом) дозирование
- Шаговое движение транспортера
- Нанесение даты механическим способом
- Электронное управление
- Производительность : 1000 штук в час
- Объем упаковки : от 100 до 250 мл.



SEBOPAK 1000 01



PAK PROMET