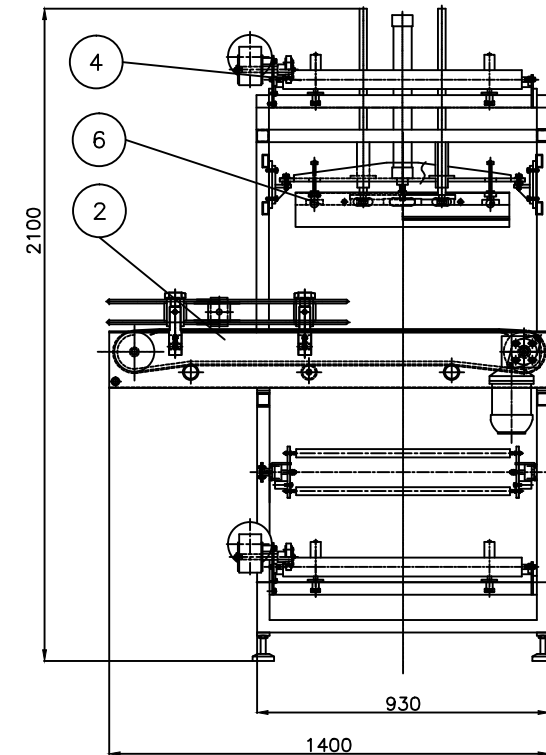
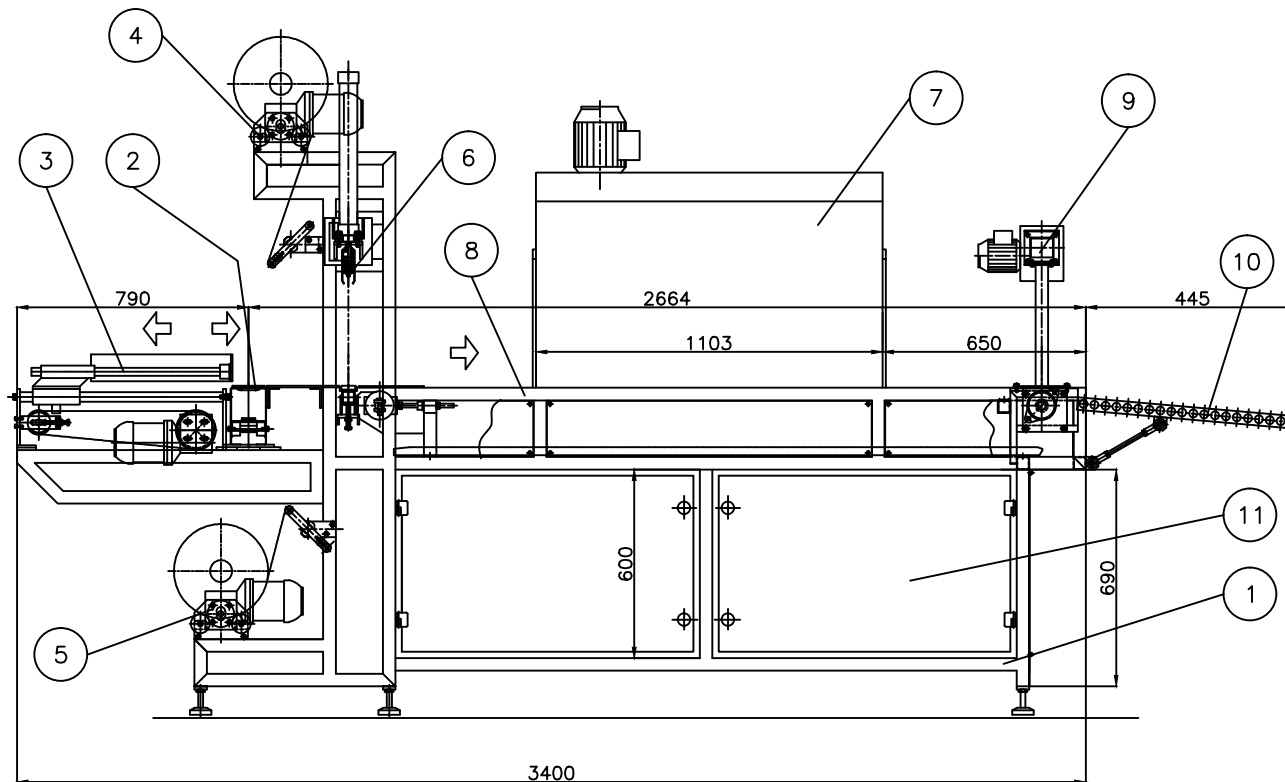
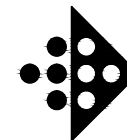


ТЕРМОПАК 650



1. постамент машины
2. вход конвейер
3. переключающий пакет
4. топ перевозчик фольги от лебедки
5. ниже перевозчик фольги от лебедки
6. утюг закрытие и удаление пленки
7. камерная для подогрев
8. конвейер через камерная
9. секция модуля охлаждения
10. выход роликовый конвейер
11. электрошкаф



PAK PROMET
Kragujevac