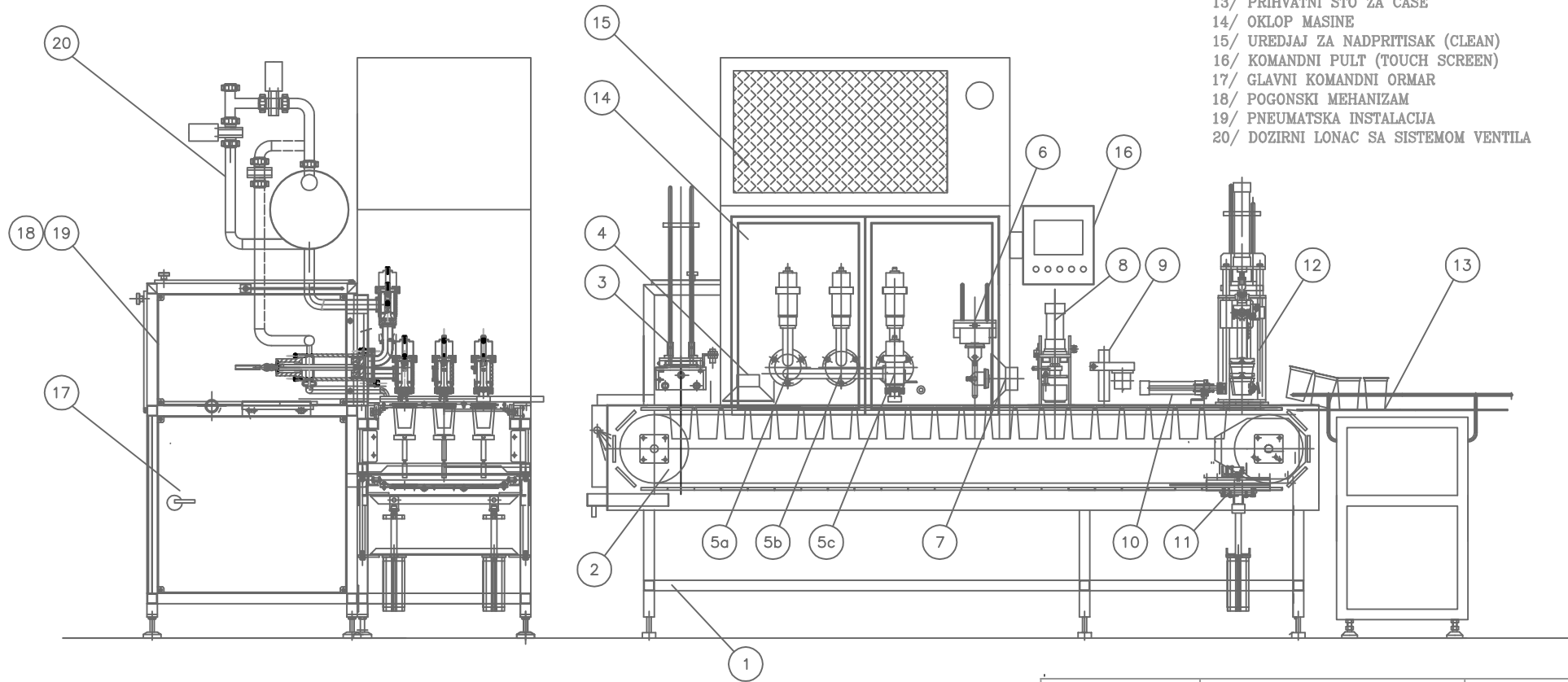



- 1/ POSTOLJE MASINE
- 2/ TRANSPORTER
- 3/ MEHANIZAM ZA UZIMANJE CASA
- 4/ UV LAMPA CASA
- 5/ a/ DOZIRANJE 1
b/ DOZIRANJE 2
c/ DOZIRANJE 3
- 6/ MEHANIZAM ZA UZIMANJE POKLOPACA
- 7/ UV LAMPA POKLOPACA
- 8/ TERMOVAR
- 9/ INK JET PRINTER
- 10/ IZBACIVAC CASA
- 11/ PODIZAC CASA
- 12/ UZIMANJE USKOCNIH POKLOPACA
- 13/ PRIHVATNI STO ZA CASE
- 14/ OKLOP MASINE
- 15/ UREDJAJ ZA NADPRITISAK (CLEAN)
- 16/ KOMANDNI PULT (TOUCH SCREEN)
- 17/ GLAVNI KOMANDNI ORMAR
- 18/ POGONSKI MEHANIZAM
- 19/ PNEUMATSKA INSTALACIJA
- 20/ DOZIRNI LONAC SA SISTEMOM VENTILA



 PAK PROMET KRAGUJEVAC	KLJENT CUSTOMER	UGOVOR – ORDER
	TITOLO TITLE MONOPAK 4500-05/02 UP clean	REV.
DESCRIZIONE DESCRIPTION	SKLOP MASINE	
DISEGNAT. DRAFTSMAN	FIRMA FIRMA	DATA DATE
CONTR. INSPECTOR		SCALA SCALE
ULT.REV. LAST REVIS.		CRTEZ BR. DRAWING N°
		LIST BR. LISTOVA Sheet n° Follow sheet n°